

CME Booster

Safety instructions and other important information



Русский (RU) Указания по технике безопасности

Перевод оригинального документа на английском языке

СОДЕРЖАНИЕ

	Стр.
1. Значение символов и надписей в документе	2
2. Выбор параметров системы	2
3. Монтаж механической части	3
4. Электрические подключения	3
4.1 Защита от удара током - при непрямом контакте	3
4.1.1 Дополнительная защита	3
4.1.2 Защита электродвигателя	3
4.1.3 Защита от переходного напряжения в сети	3
5. Ввод в эксплуатацию	3
6. Панель управления	3
6.1 Настройка установленного значения	4
6.2 Пуск/останов насоса	4
6.3 Сброс индикации неисправностей	4
7. Условия эксплуатации	5
7.1 Температура окружающей среды	5
7.1.1 Температура окружающей среды при хранении и транспортировке	5
7.1.2 Температура окружающей среды во время работы	5
7.2 Высота монтажа	5
8. Работа с изделием	5
8.1 Измерение сопротивления изоляции	5
9. Технические данные	5
9.1 Напряжение электропитания	5
9.2 Защита от перегрузки	5
9.3 Максимальный полный напор	5
10. Обнаружение и устранение неисправностей	6
11. Техническая документация	8
12. Утилизация отходов	8
13. Гарантии изготовителя	8

Предупреждение

Эксплуатация данного оборудования должна производиться персоналом, владеющим необходимыми для этого знаниями и опытом работы. Лица с ограниченными физическими, умственными возможностями, с ограниченными зрением и слухом не должны допускаться к эксплуатации данного оборудования без сопровождения или без инструктажа по технике безопасности. Инструктаж должен проводиться персоналом, ответственным за безопасность указанных лиц. Доступ детей к данному оборудованию запрещен.



1. Значение символов и надписей в документе



Предупреждение

Несоблюдение данных правил техники безопасности может привести к травмам и несчастным случаям.



Предупреждение

Несоблюдение данных указаний может иметь опасные для жизни и здоровья людей последствия.



Предупреждение

Контакт с горячими поверхностями оборудования может привести к ожогам и тяжким телесным повреждениям.

Внимание

Несоблюдение данных правил техники безопасности может вызвать отказ или повреждение оборудования.

Указание

Примечания или указания, упрощающие работу и гарантирующие безопасную эксплуатацию.

2. Выбор параметров системы

Предупреждение

Система, в которой устанавливается насосная установка водоснабжения с системой поддержания постоянного давления CME Booster, должна быть рассчитана на максимальное давление насоса.

Внимание

Настройка по умолчанию не допустит остановки насоса, пока он не достигнет максимального давления.



Предупреждение

Прежде чем приступать к работам по монтажу оборудования, необходимо внимательно изучить данный документ и краткое руководство (Quick Guide). Монтаж и эксплуатация оборудования должны проводиться в соответствии с требованиями данного документа, а также в соответствии с местными нормами и правилами.

3. Монтаж механической части

Предупреждение



Перед началом работ убедитесь в том, что электропитание отключено. Убедитесь в том, что не может произойти случайное включение электропитания.

4. Электрические подключения

Подключение электрооборудования должно выполняться в соответствии с местными нормами и правилами.

Убедитесь, что значения рабочего напряжения и частоты тока соответствуют номинальным данным, указанным на фирменной табличке.

Предупреждение

Перед установкой соединений в клеммной коробке или электрошкафу необходимо заранее (минимум за 5 минут) отключить электропитание. Убедитесь в том, что не может произойти случайное включение электропитания.

Изделие должно быть подключено к внешнему многополюсному сетевому выключателю в соответствии с местными нормами и правилами.



Изделие должно быть заземлено и защищено от непрямого контакта в соответствии с местными нормами и правилами.

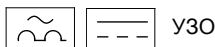
Стационарную установку рекомендуется оснастить защитой от тока утечки на землю (УЗО) с током отключения < 30 мА.

Если кабель электропитания повреждён, он должен быть заменён изготовителем, сервисным центром изготовителя или квалифицированным персоналом соответствующего уровня.

4.1 Защита от удара током - при непрямом контакте

4.1.1 Дополнительная защита

Если насос подключён к электрической установке, в которой в качестве дополнительной защиты используется защита от тока утечки на землю (УЗО), автомат защитного отключения должен иметь маркировку:



Автомат защитного отключения типа В.

При выборе автомата защитного отключения необходимо учитывать общее значение тока утечки всех элементов электрооборудования.

Во время запуска и в сетях с несимметричным питанием ток утечки может быть выше обычного, в результате чего может сработать УЗО.

4.1.2 Защита электродвигателя

Внешняя защита электродвигателя насоса не требуется. Электродвигатель оснащён тепловой защитой от медленно нарастающих перегрузок и блокировки, ТР 211 в соответствии с ГОСТ 27888 (IEC 34-11).

4.1.3 Защита от переходного напряжения в сети

Насос защищён от переходных напряжений с помощью варисторов, включённых между фазами и между фазами и землёй.

5. Ввод в эксплуатацию



Не следует включать насос до его заполнения рабочей жидкостью.

6. Панель управления

Предупреждение



В случае наличия трещин или повреждений на панели управления немедленно замените её. Обратитесь в ближайшую торговую компанию Grundfos.

Предупреждение



Изделие может нагреваться до такой степени, что прикасаться разрешается только к его кнопкам во избежание получения ожогов.

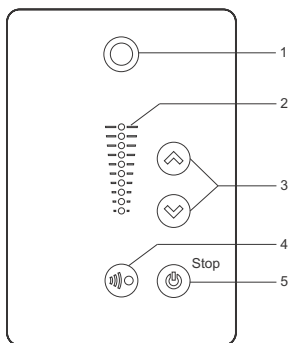


Рис. 1 Стандартная панель управления

TM05 4848 3512

Поз.	Обозначение	Наименование
1		Grundfos Eye Отображение рабочего состояния насоса. См. раздел 11. Техническая документация.
2	-	Поля световой индикации для указания установленного значения.
3		Изменение установленного значения.
4		Активация связи в инфракрасном диапазоне с Grundfos GO Remote и прочими аналогичными изделиями.*
5		Переход в состояние готовности/пуска и останов насоса. Пуск: При нажатии кнопки в случае, когда насос находится в выключенном состоянии, насос запустится, только если не были задействованы другие функции более высокой приоритетности. См. раздел 11. Техническая документация. Останов: При нажатии кнопки во время работы насоса он обязательно остановится. В случае остановки насоса при помощи этой кнопки около неё загорится сообщение "Стоп".

* Насосы повышения давления SME не поддерживают радиосвязь.

6.1 Настройка установленного значения

Внимание Установленное значение не должно быть больше, чем давление, которое может обеспечить насос.

Настроить необходимое значение параметров работы насоса можно нажатием кнопок или . Поля световой индикации на панели управления обозначают, какое установленное значение задано.

H_{max} = максимальный напор (см. заводскую табличку насоса)

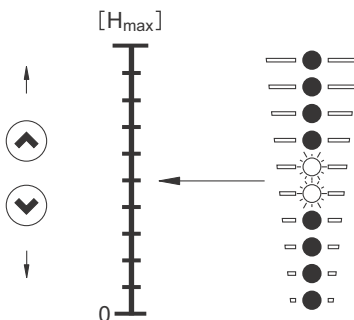


Рис. 2

TM05 7678 1413

6.2 Пуск/останов насоса

Запустите насос кнопкой , либо нажимая на кнопку или , пока не отобразится необходимое установленное значение.

Остановите насос нажатием кнопки . После остановки насоса около кнопки загорится сообщение "Стоп". Также насос можно остановить, нажимая кнопку , пока все световые поля не перестанут гореть.

В случае остановки насоса кнопкой его пуск возможен только после повторного нажатия кнопки .

В случае остановки насоса кнопкой его перезапуск возможен только после нажатия кнопки .

6.3 Сброс индикации неисправностей

Сброс индикации неисправности выполняется одним из следующих способов:

- Кратковременным нажатием расположенных на насосе кнопок или . Это никак не влияет на настройки насоса. Нельзя осуществить сброс сигналов неисправности нажатием кнопок или , если кнопки заблокированы.
- Отключите электропитание и дождитесь, пока световые индикаторы погаснут.
- С помощью Grundfos GO Remote.

7. Условия эксплуатации

7.1 Температура окружающей среды

7.1.1 Температура окружающей среды при хранении и транспортировке

от -30 до +60 °С.

7.1.2 Температура окружающей среды во время работы

от -20 до +50 °С.

Электродвигатель может работать с номинальной выходной мощностью (P2) при 50 °С, однако непрерывная работа при более высокой температуре сократит ожидаемый срок службы изделия. При необходимости работы при температуре окружающей среды от +50 до +60 °С следует выбирать переразмеренный двигатель. Для получения дополнительной информации обратитесь в компанию Grundfos.

7.2 Высота монтажа

Внимание Запрещается установка двигателя на высоте более 2000 метров над уровнем моря.

Высота монтажа - это высота точки установки над уровнем моря.

- Электродвигатели, устанавливаемые на высоте до 1000 метров над уровнем моря, могут работать с нагрузкой 100 %.
- При установке электродвигателей на высоте более 1000 метров над уровнем моря не следует давать им полную нагрузку по причине низкой плотности воздуха и как следствие - ухудшения его охлаждающей способности. См. рис. 3.

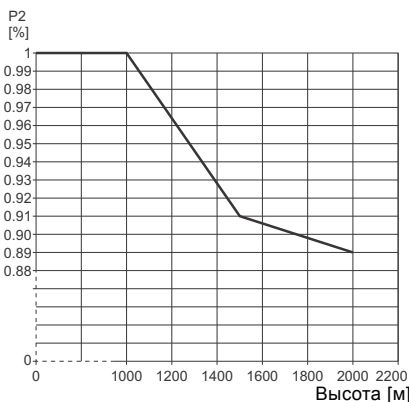


Рис. 3 Снижение выходной мощности электродвигателя (P2) в зависимости от высоты над уровнем моря

8. Работа с изделием

Предупреждение



Перед установкой модулей расширения, соединений в клеммной коробке или электрошкафу либо перед началом поиска неисправности необходимо заранее (минимум за 5 минут) отключить электропитание. Убедитесь в том, что не может произойти случайное включение электропитания.

8.1 Измерение сопротивления изоляции

Внимание Измерение сопротивления изоляции при подключении двигателей MGE не допускается, так как при этом может быть повреждена встроенная электроника.

9. Технические данные

9.1 Напряжение электропитания

1 x 220-240 В - 10 %/+ 10 %, 50/60 Гц - 2 %/+ 2 %, защитное заземление.

9.2 Защита от перегрузки

Защита от перегрузки электродвигателя имеет те же характеристики, что и обычная защита электродвигателя. К примеру, электродвигатель выдерживает перегрузку, равную 110 % номинального тока, в течение 1 минуты.

9.3 Максимальный полный напор

Тип насоса	Максимальный напор (м)
CMBE 1-44	44
CMBE 1-75	75
CMBE 1-99	99
CMBE 3-30	30
CMBE 3-62	62
CMBE 3-93	93
CMBE 5-31	31
CMBE 5-62	62
CMBE 10-27	27
CMBE 10-54	54

TM05 6400 47/12

10. Обнаружение и устранение неисправностей



Предупреждение

Перед началом работ убедитесь в том, что электропитание отключено. Убедитесь в том, что не может произойти случайное включение электропитания.

Неисправность	Grundfos Eye	Причина	Устранение неисправности
1. Насос не работает.	Индикаторы не горят.	a) Нет электропитания.	Включить питание. Проверить кабели и кабельные соединения на предмет повреждений и ослабления соединения.
		b) Перегорели предохранители.	Проверить кабели и кабельные соединения на предмет повреждений и заменить предохранители.
	Аварийная сигнализация. Электродвигатель остановлен. Два противоположных красных световых индикатора мерцают одновременно.	c) Датчик неисправен.	Заменить датчик.
2. Нестабильная производительность насоса.	Индикаторы не горят.	a) Слишком низкое давление на входе в насос.	Проверить условия на входе в насос.
		b) Всасывающий трубопровод частично забит грязью.	Удалить засор и промыть всасывающий трубопровод.
		c) Утечка во всасывающем трубопроводе.	Выполнить соответствующий ремонт во всасывающем трубопроводе.
		d) Подсос воздуха всасывающим трубопроводом или насосом.	Удалить воздух из всасывающего трубопровода или из насоса. Проверить условия на входе в насос.

Неисправность	Grundfos Eye	Причина	Устранение неисправности
3. Насос произвел перезапуск пять раз и теперь остановлен.	Аварийная сигнализация. Электродвигатель остановлен. Два противоположных красных световых индикатора мерцают одновременно.	a) Слишком низкое давление на входе в насос.	Проверить условия на входе в насос.
		b) Всасывающий трубопровод частично забит грязью.	Удалить засор и промыть всасывающую линию.
		c) Обратный или приёмный клапан насоса заблокирован в закрытом положении.	Снять и промыть, отремонтировать или заменить клапан.
		d) Утечка во всасывающем трубопроводе.	Выполнить соответствующий ремонт во всасывающем трубопроводе.
		e) Подсос воздуха всасывающим трубопроводом или насосом.	Удалить воздух из всасывающего трубопровода или из насоса. Проверить условия на входе в насос.
4. После выключения насос вращается в обратном направлении.	Индикаторы не горят.	a) Утечка во всасывающем трубопроводе.	Выполнить соответствующий ремонт во всасывающем трубопроводе.
		b) Приёмный или обратный клапан неисправен.	Снять и промыть, отремонтировать или заменить клапан.
		c) Приёмный клапан насоса заблокирован в открытом или приоткрытом положении.	Снять и промыть, отремонтировать или заменить клапан.

11. Техническая документация

Используйте приведённый ниже код QR или веб-адрес для получения доступа к паспорту, руководству по монтажу и эксплуатации на насосы CME.

Насосы CRE, CRIE, CRNE, SPKE, MTRE и CME

TM05 6174 4612

12. Утилизация отходов

Основным критерием предельного состояния является:

1. отказ одной или нескольких составных частей, ремонт или замена которых не предусмотрены;
2. увеличение затрат на ремонт и техническое обслуживание, приводящее к экономической нецелесообразности эксплуатации.

Данное изделие, а также узлы и детали должны собираться и утилизироваться в соответствии с требованиями местного законодательства в области экологии.

13. Гарантии изготовителя

Специальное примечание для Российской Федерации:

Срок службы оборудования составляет 10 лет.

Предприятие-изготовитель:

Концерн "GRUNDFOS Holding A/S"
Poul Due Jensens Vej 7, DK-8850 Bjerringbro,
Дания

* точная страна изготовления указана на фирменной табличке.

По всем вопросам на территории РФ просим обращаться:

ООО "Грундфос"

РФ, 109544, г. Москва, ул. Школьная, д. 39

Телефон +7 (495) 737-30-00

Факс +7 (495) 737-75-36.

На все оборудование предприятие-изготовитель предоставляет гарантию 24 месяца со дня продажи. При продаже оборудования, покупателю выдается Гарантийный талон. Условия выполнения гарантийных обязательств см. в Гарантийном талоне.

Условия подачи рекламаций

Рекламации подаются в Сервисный центр Grundfos (адреса указаны в Гарантийном талоне), при этом необходимо предоставить правильно заполненный Гарантийный талон.

Возможны технические изменения.

Декларация о соответствии

GB: EU declaration of conformity

We, Grundfos, declare under our sole responsibility that the product CME Booster, to which the declaration below relates, is in conformity with the Council Directives listed below on the approximation of the laws of the EU member states.

CZ: Prohlášení o shodě EU

My firma Grundfos prohlašujeme na svou plnou odpovědnost, že výrobek CME Booster, na který se toto prohlášení vztahuje, je v souladu s níže uvedenými ustanoveními směrnice Rady pro sblížení právních předpisů členských států Evropského společenství.

DK: EU-overensstemmelseserklæring

Vi, Grundfos, erklærer under ansvar at produktet CME Booster som erklæringen nedenfor omhandler, er i overensstemmelse med Rådets direktiver der er nævnt nedenfor, om indbyrdes tilnærmelse til EU-medlemsstaternes lovgivning.

ES: Declaración de conformidad de la UE

Grundfos declara, bajo su exclusiva responsabilidad, que el producto CME Booster al que hace referencia la siguiente declaración cumple lo establecido por las siguientes Directivas del Consejo sobre la aproximación de las legislaciones de los Estados miembros de la UE.

FR: Déclaration de conformité UE

Nous, Grundfos, déclarons sous notre seule responsabilité, que le produit CME Booster, auquel se réfère cette déclaration, est conforme aux Directives du Conseil concernant le rapprochement des législations des États membres UE relatives aux normes énoncées ci-dessous.

HR: EU deklaracija sukladnosti

Mi, Grundfos, izjavljujemo s punom odgovornošću da je proizvod CME Booster, na koja se izjava odnosi u nastavku, u skladu s direktivama Vijeća dolje navedenih o usklađivanju zakona država članica EU-a.

IT: Dichiarazione di conformità UE

Grundfos dichiara sotto la sua esclusiva responsabilità che il prodotto CME Booster, al quale si riferisce questa dichiarazione, è conforme alle seguenti direttive del Consiglio riguardanti il ravvicinamento delle legislazioni degli Stati membri UE.

LV: ES atbilstības deklarācija

Sabiedrība Grundfos ar pilnu atbildību paziņo, ka produkts CME Booster, uz kuru attiecas tālāk redzamā deklarācija, atbilst tālāk norādītajām Padomes direktīvam par ES dalībvalstu normatīvo aktu tuvināšanu.

PL: Deklaracja zgodności UE

My, Grundfos, oświadczamy z pełną odpowiedzialnością, że nasz produkt CME Booster, którego deklaracja niniejsza dotyczy, jest zgodny z następującymi dyrektywami Rady w sprawie zbliżenia przepisów prawnych państw członkowskich.

RO: Declarația de conformitate UE

Noi Grundfos declarăm pe propria răspundere că produsul CME Booster, la care se referă această declarație, este în conformitate cu Directivele de Consiliu specificate mai jos privind armonizarea legilor statelor membre UE.

RU: Декларация о соответствии нормам ЕС

Мы, компания Grundfos, со всей ответственностью заявляем, что изделие CME Booster, к которому относится нижеприведённая декларация, соответствует нижеприведённым Директивам Совета Евросоюза о тождественности законов стран-членов ЕС.

SI: Izjava o skladnosti EU

V Grundfosu s polno odgovornostjo izjavljamo, da je izdelek CME Booster, na katerega se spodnja izjava nanaša, v skladu s spodnjimi direktivami Sveta o približevanju zakonodaje za izenačevanje pravnih predpisov držav članic EU.

BG: Декларация за съответствие на ЕО

Ние, фирма Grundfos, заявяваме с пълна отговорност, че продуктът CME Booster, за който се отнася настоящата декларация, отговаря на следните директиви на Съвета за еднаквяване на правните разпоредби на държавите-членки на ЕО.

DE: EU-Konformitätserklärung

Wir, Grundfos, erklären in alleiniger Verantwortung, dass das Produkt CME Booster, auf das sich diese Erklärung bezieht, mit den folgenden Richtlinien des Rates zur Angleichung der Rechtsvorschriften der EU-Mitgliedstaaten übereinstimmt.

EE: EÜvastavusdeklaratsioon

Meie, Grundfos, kinnitame ja kanname ainuiskulist vastutust selle eest, et toode CME Booster, mille kohta all olev deklaratsioon käib, on kooskõlas Nõukogu Direktiividega, mis on nimetatud all pool vastavalt vastuõetud õigusaktidele ühtlustamise kohta EÜ liikmesriikides.

FI: EU-vaatimustenmukaisuusvakuutus

Grundfos vakuuttaa omalla vastuullaan, että tuote CME Booster, jota tämä vakuutus koskee, on EU:n jäsenvaltioiden lainsäädännön lähentämiseen tähtäviin Euroopan neuvoston direktiivien vaatimusten mukainen seuraavasti.

GR: Δήλωση συμμόρφωσης ΕΕ

Εμείς, η Grundfos, δηλώνουμε με αποκλειστικά δική μας ευθύνη ότι το προϊόν CME Booster, στο οποίο αναφέρεται η παρακάτω δήλωση, συμμορφώνεται με τις παρακάτω Οδηγίες του Συμβουλίου περί προσέγγισης των νομοθεσιών των κρατών μελών της ΕΕ.

HU: EU megfelelőségi nyilatkozat

Mi, a Grundfos vállalat, teljes felelősséggel kijelentjük, hogy a(z) CME Booster termék, amelyre az alábbi nyilatkozat vonatkozik, megfelel az Európai Unió tagállamainak jogi irányelveit összehangoló tanács alábbi előírásainak.

LT: ES atitikties deklaracija

Mes, Grundfos, su visa atsakomybe pareiškiame, kad produktas CME Booster, kuriam skirta ši deklaracija, atitinka žemiau nurodytas Tarybos Direktivas dėl ES šalių įstatymų suderinimo.

NL: EU-conformiteitsverklaring

Wij, Grundfos, verklaren geheel onder eigen verantwoordelijkheid dat product CME Booster, waarop de onderstaande verklaring betrekking heeft, in overeenstemming is met de onderstaande Richtlijnen van de Raad inzake de onderlinge aanpassing van de wetgeving van de EU-lidstaten.

PT: Declaração de conformidade UE

A Grundfos declara sob sua única responsabilidade que o produto CME Booster, ao qual diz respeito a declaração abaixo, está em conformidade com as Directivas do Conselho sobre a aproximação das legislações dos Estados Membros da UE.

RS: Deklaracija o usklađenosti EU

Mi, kompanija Grundfos, izjavljujemo pod punom vlastitom odgovornošću da je proizvod CME Booster, na koji se odnosi deklaracija ispod, u skladu sa dole prikazanim direktivama Saveta za usklađivanje zakona država članica EU.

SE: EU-försäkran om överensstämmelse

Vi, Grundfos, försäkrar under ansvar att produkten CME Booster, som omfattas av nedanstående försäkran, är i överensstämmelse med de rättsdirektiv om inbördes närmande till EU-medlemsstaternas lagstiftning som listas nedan.

SK: ES vyhlásenie o zhode

My, spoločnosť Grundfos, vyhlasujeme na svoju plnú zodpovednosť, že produkt CME Booster, na ktorý sa vyhlásenie uvedené nižšie vzťahuje, je v súlade s ustanoveniami nižšie uvedených smerníc Rady pre zblíženie právnych predpisov členských štátov EÚ.

TR: AB uygunluk bildirgesi

Grundfos olarak, aşağıdaki bildirim konusu olan CME Booster ürünlerinin, AB üye ülkelerinin direktiflerinin yakınlıştırılmasıyla ilgili durumun aşağıdaki Konsey Direktifleriyle uyumlu olduğunu ve bununla ilgili olarak tüm sorumluluğun bize ait olduğunu beyan ederiz.

UA: Декларація відповідності директивам EU

Ми, компанія Grundfos, під нашу одноосібну відповідальність заявляємо, що виріб CME Booster, до якого відноситься нижченаведена декларація, відповідає директивам EU, переліченим нижче, щодо тотожності законів країн-членів ЄС.

- Machinery Directive (2006/42/EC).
Standard used: EN 809:1998, A1:2009.
- Low Voltage Directive (2014/35/EU).
Standard used: EN 61800-5-1:2007.
- EMC Directive (2014/30/EU).
Standard used: EN61800-3:2004 + A1:2012.

This EU declaration of conformity is only valid when published as part of the Grundfos installation and operating instructions (publication number 98456935 0616).

Bjerringbro, 18 May 2016



Svend Aage Kaae
Director
Grundfos Holding A/S
Poul Due Jensens Vej 7
8850 Bjerringbro, Denmark

Person authorised to compile technical file and
empowered to sign the EU declaration of conformity.

RUS

СМВЕ

Руководство по эксплуатации

Руководство по эксплуатации на данное изделие является составным и включает в себя несколько частей:

Часть 1: настоящее «Руководство по эксплуатации».

Часть 2: электронная часть «Паспорт. Руководство по монтажу и эксплуатации» размещенная на сайте компании Грундфос. Перейдите по ссылке, указанной в конце документа.

Часть 3: информация о сроке изготовления, размещенная на фирменной табличке изделия.

Сведения о сертификации:

Насосы типа СМВЕ сертифицированы на соответствие требованиям Технических регламентов Таможенного союза: ТР ТС 004/2011 «О безопасности низковольтного оборудования»; ТР ТС 010/2011 «О безопасности машин и оборудования»; ТР ТС 020/2011 «Электромагнитная совместимость технических средств».

Сертификат соответствия:

№ ТС RU С-ДК.АИ30.В.01127, срок действия до 24.11.2019 г.

Выдан:

Органом по сертификации продукции «ИВАНОВО-СЕРТИФИКАТ» ООО «Ивановский Фонд Сертификации». Адрес: 153032, Российская Федерация, г. Иваново, ул. Станкостроителей, д.1.

KAZ

СМВЕ

Пайдалану бойынша нұсқаулық

Атаулы өнімге арналған пайдалану бойынша нұсқаулық құрамалы болып келеді және келесі бөлімдерден тұрады:

1 бөлім: атаулы «Пайдалану бойынша нұсқаулық»

2 бөлім: Грундфос компаниясының сайтында орналасқан электронды бөлім «Төлқұжат, Құрастыру және пайдалану бойынша нұсқаулық». Құжат соңында көрсетілген сілтеме арқылы өтіңіз.

3 бөлім: өнімнің фирмалық тақтасында орналасқан шығарылған уақыты жөніндегі мәлімет

Сертификаттау туралы ақпарат:

СМВЕ типті сорғылары «Төмен вольтты жабдықтардың қауіпсіздігі туралы» (ТР ТС 004/2011), «Машиналар және жабдықтар қауіпсіздігі туралы» (ТР ТС 010/2011) «Техникалық заттардың электрлі магниттік сәйкестілігі» (ТР ТС 020/2011) Кеден Одағының техникалық регламенттерінің талаптарына сәйкес сертификатталды.

Сәйкестік сертификат:

№ ТС RU С-ДК.АИ30.В.01127, жарамдылық мерзімі 24.11.2019 жылға дейін

«Иваново Сертификаттау Қоры» ЖШҚ «ИВАНОВО-СЕРТИФИКАТ» өнімді сертификациялау бойынша органымен берілген.

Мекен-жайы: 153032, Ресей Федерациясы, Иванов облысы, Иваново қ., Станкостроителей көш., 1 үй.

KG

СМВЕ

Пайдалануу боюнча колдонмо

Аталган жабдууну пайдалануу боюнча колдонмо курамдык жана өзүнө бир нече бөлүкчөнү камтыйт:

1-Бөлүк: «Пайдалануу боюнча колдонмо»

2-Бөлүк: «Паспорт. Пайдалануу жана монтаж боюнча колдонмо» электрондук бөлүгү Грундфос компаниянын сайтында жайгашкан. Документтин аягында көрсөтүлгөн шилтемеге кайрылыңыз.

3-Бөлүк: жабдуунун фирмалык тактасында жайгашкан даярдоо мөөнөтү тууралуу маалымат.

Шайкештик жөнүндө декларация

СМВЕ түрүндөгү соргучтар Бажы Биримдиктин Техникалык регламенттин талаптарына ылайыктуу тастыкталган: TP ТБ 004/2011 «Төмөн вольттук жабдуунун коопсуздугу жөнүндө»; TP ТБ 010/2011 «Жабдуу жана машиналардын коопсуздугу жөнүндө»; TP ТБ 020/2011 «Техникалык каражаттардын электрмагниттик шайкештиги».

Шайкештик сертификаты:

№ TC RU C-DK.АИ30.В.01127, 24.11.2019 ж. чейин жарамдуу.

Берилген:

«ИВАНОВО-СЕРТИФИКАТ» өндүрүмдү тастыктаган ЖЧК «Ивановский Фонд Сертификации» органы менен.

Дареги: 153032, Орусия Федерациясы, Иваново ш., Станкостроители көч., ү.1.

ARM

СМВЕ

Շահագործման ձեռնարկ

Տվյալ սարքավորման շահագործման ձեռնարկը բաղկացած է մի քանի մասերից.

Մաս 1. սույն «Շահագործման ձեռնարկ»:

Մաս 2. էլեկտրոնային մաս. այն է՝ «Անձնագիր: Մոնտաժման և

շահագործման ձեռնարկ» տեղադրված «Գրունդֆոս». Անցեք փաստաթղթի վերջում նշված հղումով.

Մաս 3. տեղեկություն արտադրման անսաթվի վերաբերյալ՝ նշված սարքավորման պիտակի վրա:

Տեղեկություններ հավաստագրման մասին՝

СМВЕ տիպի պոմպերը սերտիֆիկացված են համաձայն Մաքսային Միության տեխնիկական կանոնակարգի պահանջների՝ TP TC 004/2011 «Ցածրավոլտ սարքավորումների վերաբերյալ», TP TC 010/2011 «Մեքենաների և սարքավորումների անվտանգության վերաբերյալ» ; TP TC 020/2011

«Տեխնիկական միջոցների էլեկտրամագնիսական համատեղելիության վերաբերյալ»:

Համապատասխանության հավաստագիր՝

№ TC RU C-DK.АИ30.В.01127, գործողության ժամկետը մինչև՝ 24.11.2019 թ.

Տրված է՝

«ԻՎԱՆՈՎՈՎՈՆ-ՍԵՐՏԻՖԻԿԱՏ» ապրանքների սերտիֆիկացման մարմնի կողմից:

«Իվանովոյի Մերտիֆիկացման հիմնադրամ» ՍՊԸ :

Հասցե՝ 153032, Ռուսաստանի Դաշնություն, քաղաք Իվանովո, Մտանկոստրոիտելների փողոց, տուն 1:

Argentina

Bombas GRUNDFOS de Argentina S.A.
Ruta Panamericana km. 37.500 Centro
Industrial Garin
1619 Garin Pcia. de B.A.
Phone: +54-3327 414 444
Telefax: +54-3327 45 3190

Australia

GRUNDFOS Pumps Pty. Ltd.
P.O. Box 2040
Regency Park
South Australia 5942
Phone: +61-8-8461-4611
Telefax: +61-8-8340 0155

Austria

GRUNDFOS Pumpen Vertrieb
Ges.m.b.H.
Grundfosstraße 2
A-5082 Grödig/Salzburg
Tel.: +43-6246-883-0
Telefax: +43-6246-883-30

Belgium

N.V. GRUNDFOS Bellux S.A.
Boomsesteenweg 81-83
B-2630 Aartselaar
Tél.: +32-3-870 7300
Télécopie: +32-3-870 7301

Belarus

Представительство ГРУНДФОС в
Минске
220125, Минск
ул. Шафарнянская, 11, оф. 56, БЦ
«Порт»
Тел.: +7 (375 17) 286 39 72/73
Факс: +7 (375 17) 286 39 71
E-mail: minsk@grundfos.com

Bosnia and Herzegovina

GRUNDFOS Sarajevo
Zmaja od Bosne 7-7A,
BH-71000 Sarajevo
Phone: +387 33 592 480
Telefax: +387 33 590 465
www.ba.grundfos.com
e-mail: grundfos@bih.net.ba

Brazil

BOMBAS GRUNDFOS DO BRASIL
Av. Humberto de Alencar Castelo
Branco, 630
CEP 09850 - 300
São Bernardo do Campo - SP
Phone: +55-11 4393 5533
Telefax: +55-11 4343 5015

Bulgaria

Grundfos Bulgaria EOOD
Slatina District
Iztochna Tangenta street no. 100
BG - 1592 Sofia
Tel. +359 2 49 22 200
Fax. +359 2 49 22 201
email: bulgaria@grundfos.bg

Canada

GRUNDFOS Canada Inc.
2941 Brighton Road
Oakville, Ontario
L6H 6C9
Phone: +1-905 829 9533
Telefax: +1-905 829 9512

China

GRUNDFOS Pumps (Shanghai) Co. Ltd.
10F The Hub, No. 33 Suhong Road
Minhang District
Shanghai 201106
PRC
Phone: +86 21 612 252 22
Telefax: +86 21 612 253 33

Croatia

GRUNDFOS CROATIA d.o.o.
Buzinski prilaz 38, Buzin
HR-10010 Zagreb
Phone: +385 1 6595 400
Telefax: +385 1 6595 499
www.hr.grundfos.com

GRUNDFOS Sales Czechia and Slovakia s.r.o.

Čajkovského 21
779 00 Olomouc
Phone: +420-585-716 111

Denmark

GRUNDFOS DK A/S
Martin Bachs Vej 3
DK-8850 Bjerringbro
Tlf.: +45-87 50 50 50
Telefax: +45-87 50 51 51
E-mail: info_GDK@grundfos.com
www.grundfos.com/DK

Estonia

GRUNDFOS Pumps Eesti OÜ
Peterburi tee 92G
11415 Tallinn
Tel: + 372 606 1690
Fax: + 372 606 1691

Finland

OY GRUNDFOS Pumput AB
Trukkikuja 1
FI-01360 Vantaa
Phone: +358-(0) 207 889 500

France

Pompes GRUNDFOS Distribution S.A.
Parc d'Activités de Chesnes
57, rue de Malacombe
F-38290 St. Quentin Fallavier (Lyon)
Tél.: +33-4 74 82 15 15
Télécopie: +33-4 74 94 10 51

Germany

GRUNDFOS GMBH
Schlüterstr. 33
40699 Erkrath
Tel.: +49-(0) 211 929 69-0
Telefax: +49-(0) 211 929 69-3799
e-mail: infoservice@grundfos.de
Service in Deutschland:
e-mail: kundendienst@grundfos.de

Greece

GRUNDFOS Hellas A.E.B.E.
20th km. Athinon-Markopoulou Av.
P.O. Box 71
GR-19002 Peania
Phone: +0030-210-66 83 400
Telefax: +0030-210-66 46 273

Hong Kong

GRUNDFOS Pumps (Hong Kong) Ltd.
Unit 1, Ground floor
Siu Wai Industrial Centre
29-33 Wing Hong Street &
68 King Lam Street, Cheung Sha Wan
Kowloon
Phone: +852-27861706 / 27861741
Telefax: +852-27858664

Hungary

GRUNDFOS Hungária Kft.
Park u. 8
H-2045 Törökbálint,
Phone: +36-23 511 110
Telefax: +36-23 511 111

India

GRUNDFOS Pumps India Private
Limited
118 Old Mahablipuram Road
Thoraipakkam
Chennai 600 096
Phone: +91-44 2496 6800

Indonesia

PT. GRUNDFOS POMPA
Graha Intirub Lt. 2 & 3
Jln. Cililitan Besar No.454. Makassar,
Jakarta Timur
ID-Jakarta 13650
Phone: +62 21-469-51900
Telefax: +62 21-460 6910 / 460 6901

Ireland

GRUNDFOS (Ireland) Ltd.
Unit A, Merrywell Business Park
Ballymount Road Lower
Dublin 12
Phone: +353-1-4089 800
Telefax: +353-1-4089 830

Italy

GRUNDFOS Pompe Italia S.r.l.
Via Gran Sasso 4
I-20060 Truccazzano (Milano)
Tel.: +39-02-95838112
Telefax: +39-02-95309290 / 95838461

Japan

GRUNDFOS Pumps K.K.
1-2-3, Shin-Miyakoda, Kita-ku,
Hamamatsu
431-2103 Japan
Phone: +81 53 428 4760
Telefax: +81 53 428 5005

Korea

GRUNDFOS Pumps Korea Ltd.
6th Floor, Aju Building 679-5
Yeoksam-dong, Kangnam-ku, 135-916
Seoul, Korea
Phone: +82-2-5317 6000
Telefax: +82-2-5633 725

Latvia

SIA GRUNDFOS Pumps Latvia
Deglava biznesa centrs
Augusta Deglava iela 60, LV-1035, Rīga,
Tālr.: + 371 714 9640, 7 149 641
Fakss: + 371 914 9646

Lithuania

GRUNDFOS Pumps UAB
Smolensko g. 6
LT-03201 Vilnius
Tel: + 370 52 395 430
Fax: + 370 52 395 431

Malaysia

GRUNDFOS Pumps Sdn. Bhd.
7 Jalan Peguam U1/25
Glenmarie Industrial Park
40150 Shah Alam
Selangor
Phone: +60-3-5569 2922
Telefax: +60-3-5569 2866

Mexico

Bombas GRUNDFOS de México S.A. de C.V.
Boulevard TLC No. 15
Parque Industrial Stiva Aeropuerto
Apodaca, N.L. 66600
Phone: +52-81-8144 4000
Telefax: +52-81-8144 4010

Netherlands

GRUNDFOS Netherlands
Veluwezoom 35
1326 AE Almere
Postbus 22015
1302 CA ALMERE
Tel.: +31-88-478 6336
Telefax: +31-88-478 6332
E-mail: info_gnl@grundfos.com

New Zealand

GRUNDFOS Pumps NZ Ltd.
17 Beatrice Tinsley Crescent
North Harbour Industrial Estate
Albany, Auckland
Phone: +64-9-415 3240
Telefax: +64-9-415 3250

Norway

GRUNDFOS Pumper A/S
Strømsveien 344
Postboks 235, Leirdal
N-1011 Oslo
Tlf.: +47-22 90 47 00
Telefax: +47-22 32 21 50

Poland

GRUNDFOS Pompy Sp. z o.o.
ul. Klonowa 23
Baranowo k. Poznania
PL-62-081 Przeźmierowo
Tel: (+48-61) 650 13 00
Fax: (+48-61) 650 13 50

Portugal

Bombas GRUNDFOS Portugal, S.A.
Rua Calvet de Magalhães, 241
Apartado 1079
P-2770-153 Paço de Arcos
Tel.: +351-21-440 76 00
Telefax: +351-21-440 76 90

Romania

GRUNDFOS Pompe România SRL
Bd. Biruintei, nr 103
Pantelimon county Ilfov
Phone: +40 21 200 4100
Telefax: +40 21 200 4101
E-mail: romania@grundfos.ro

Russia

ООО Грундфос Россия
109544, г. Москва, ул. Школьная,
39-41, стр. 1

Факс (+7) 495 564 88 11

Serbia

Grundfos Srbija d.o.o.
Omladinskih brigada 90b
11070 Novi Beograd
Phone: +381 11 2258 740
Telefax: +381 11 2281 769
www.rs.grundfos.com

Singapore

GRUNDFOS (Singapore) Pte. Ltd.
25 Jalan Tukang
Singapore 619264
Phone: +65-6681 9688
Telefax: +65-6681 9689

Slovakia

GRUNDFOS s.r.o.
Prievozská 4D
821 09 BRATISLAVA
Phona: +421 2 5020 1426
sk.grundfos.com

Slovenia

GRUNDFOS LJUBLJANA, d.o.o.
Leskoškova 9e, 1122 Ljubljana
Phone: +386 (0) 1 568 06 10
Telefax: +386 (0) 1 568 06 19
E-mail: tehnika-si@grundfos.com

South Africa

GRUNDFOS (PTY) LTD
Corner Mountjoy and George Allen
Roads
Wilbart Ext. 2
Bedfordview 2008
Phone: (+27) 11 579 4800
Fax: (+27) 11 455 6066
E-mail: lsmart@grundfos.com

Spain

Bombas GRUNDFOS España S.A.
Camino de la Fuentecilla, s/n
E-28110 Algete (Madrid)
Tel.: +34-91-848 8800
Telefax: +34-91-628 0465

Sweden

GRUNDFOS AB
Box 333 (Lunnagårdsgatan 6)
431 24 Mölndal
Tel.: +46 31 332 23 000
Telefax: +46 31 331 94 60

Switzerland

GRUNDFOS Pumpen AG
Bruggacherstrasse 10
CH-8117 Fällanden/ZH
Tel.: +41-44-806 8111
Telefax: +41-44-806 8115

Taiwan

GRUNDFOS Pumps (Taiwan) Ltd.
7 Floor, 219 Min-Chuan Road
Taichung, Taiwan, R.O.C.
Phone: +886-4-2305 0868
Telefax: +886-4-2305 0878

Thailand

GRUNDFOS (Thailand) Ltd.
92 Chaloeem Phrakiat Rama 9 Road,
Dokmai, Pravej, Bangkok 10250
Phone: +66-2-725 8999
Telefax: +66-2-725 8998

Turkey

GRUNDFOS POMPA San. ve Tic. Ltd.
Sti.
Gebze Organize Sanayi Bölgesi
Ihsan dede Caddesi,
2. yol 200. Sokak No. 204
41490 Gebze/ Kocaeli
Phone: +90 - 262-679 7979
Telefax: +90 - 262-679 7905
E-mail: satis@grundfos.com

Ukraine

Бізнес Центр Європа
Столичне шосе, 103
м. Київ, 03131, Україна
Телефон: (+38 044) 237 04 00
Факс.: (+38 044) 237 04 01
E-mail: ukraine@grundfos.com

United Arab Emirates

GRUNDFOS Gulf Distribution
P.O. Box 16768
Jebel Ali Free Zone
Dubai
Phone: +971 4 8815 166
Telefax: +971 4 8815 136

United Kingdom

GRUNDFOS Pumps Ltd.
Grovebury Road
Leighton Buzzard/Beds. LU7 4TL
Phone: +44-1525-850000
Telefax: +44-1525-850011

U.S.A.

GRUNDFOS Pumps Corporation
17100 West 118th Terrace
Olathe, Kansas 66061
Phone: +1-913-227-3400
Telefax: +1-913-227-3500

Uzbekistan

Grundfos Tashkent, Uzbekistan The Rep-
resentative Office of Grundfos Kazakhstan
in Uzbekistan
38a, Oybek street, Tashkent
Телефон: (+998) 71 150 3290 / 71 150
3291
Факс: (+998) 71 150 3292

Addresses Revised 02.09.2016

be think innovate

98456935 0616

ECM: 1187560

The name Grundfos, the Grundfos logo, and be think innovate are registered trademarks owned by Grundfos Holding A/S or Grundfos A/S, Denmark. All rights reserved worldwide.
© Copyright Grundfos Holding A/S

my-teplo.ru

GRUNDFOS 